

Açıklama:

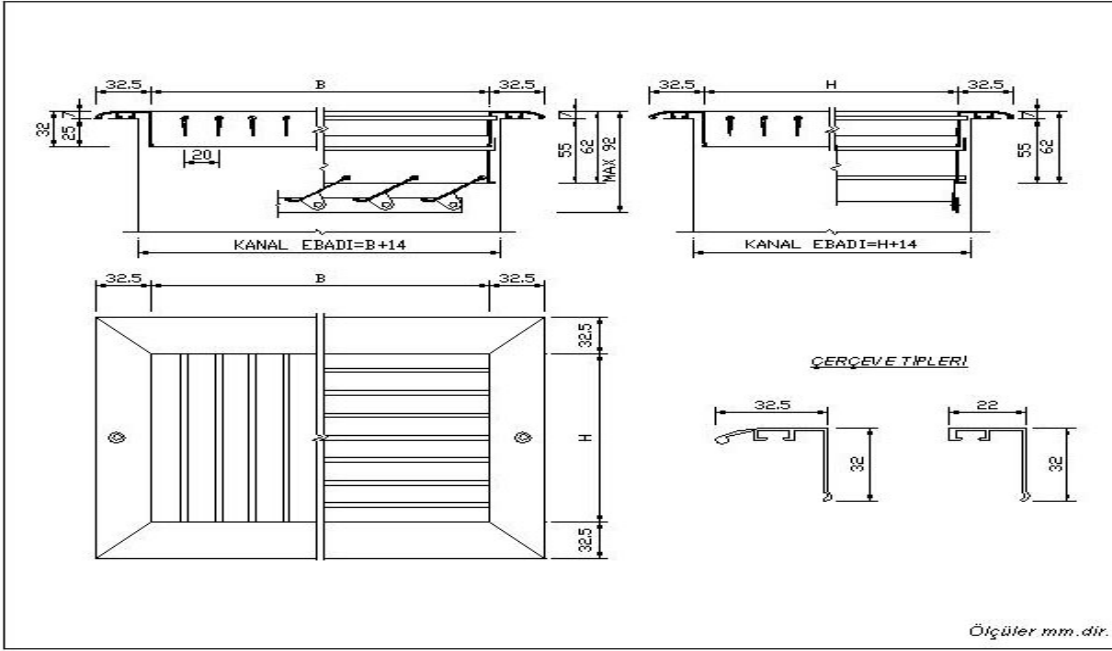
Malzeme: Özel haddelenmiş ekstrüzyon yöntemi ile imal edilmiş alüminyum profil

Kullanım yeri: Havalandırma sistemlerinde emiş amaçlı olarak tasarlanmıştır. Kanal ve duvar uygulamalarında kullanılabilir.

Özellikler: Kanat yapısından dolayı yatay ve dikey kullanıma uygundur. Menfez kanatları el ile kolayca ayarlanabilir. Kolayca montaj yapılan damperler bir tornavida yardımı ile rahatlıkla ayarlanabilir. İstenildiğinde damper ilavesi yapılır. Standart olarak vidalıdır.

Kaplama: Yaş boya, Eloksal, Elektrostatik toz fırın boya

Aksesuar: Menfez damperi, Plenum Box, Körkasa



Çift Sıra Kanatlı Üfleyici Menfezler için hava hızına göre basınç kaybı ve ses seviyeleri Tabloda yer almaktadır.

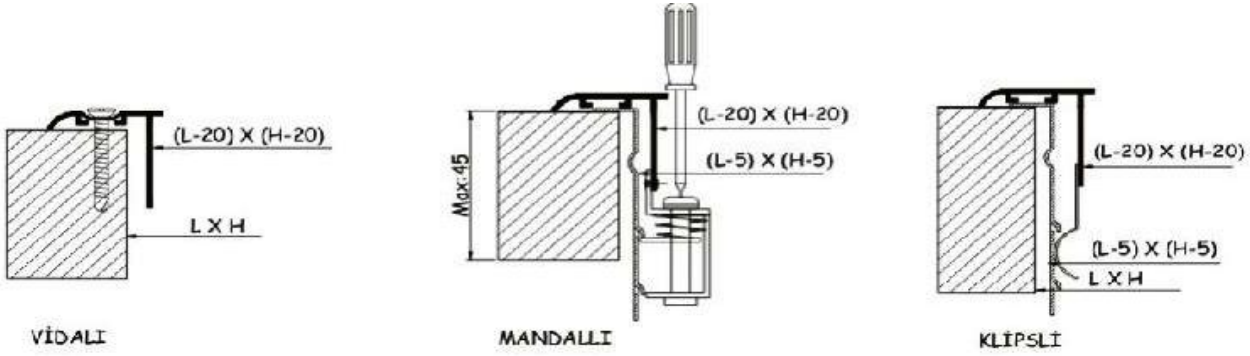
Toplayıcı Menfez

| Veff (m/s) | Basınç Kaybı (Pa) | Ses Seviyesi dB(A) |
|---------------|-------------------------|--------------------------|
| 2 | 1 | <20 |
| 3 | 3 | 20 |
| 4 | 5 | 23 |
| 5 | 8 | 33 |
| 6 | 12 | 38 |
| 7 | 17 | 42 |
| 8 | 21 | 45 |
| 9 | 30 | 48 |
| 10 | 36 | 51 |

Montaj Şekli :

Çift sıra Kanatlı Menfezler üç farklı türde monte edilebilirler. Bunlar vidalı, mandallı ve kör kasalı (Klipsli) montaj uygulamalarıdır.

Kasalı ve mandallı yapılan montaj uygulamalarında dışarıdan vida görüntüsü olmadığı için dekoratif olarak tercih edilmektedir.



Malzeme :

Çift sıra kanatlı menfezlerin kasa ve kanatları alüminyum profilden üretilir. Dış çerçevenin eğik açılı birleşme noktalarına kaynak yapılır böylece birleşme noktaları neredeyse görünmez. Ürün standart olarak "Elektrostatik Toz Boyama" işlemi ile RAL 9010 renge boyanır. Bunun yanı sıra müşteri talebi doğrultusunda RAL katalogundaki diğer renklerden biri ile de boyanabilir ya da Eloksal kaplanabilir. Çift sıra kanatlı menfezler isteğe göre iki farklı ölçüdeki çerçeve yapılabilir. Kanat yapıları sabittir.



Çift Sıra Menfez Seçim Tablosu

| Standart ölçüler Standard size W*H (mm) | Efektif Alan Effective Area (m ²) | Debi Air volume (m ³ /h) |
|--|--|--|
| 200*100 | 0,0162 | 117 |
| 200*150 | 0,0237 | 213 |
| 250*100 | 0,0203 | 183 |
| 250*150 | 0,0297 | 267 |
| 300*150 | 0,0357 | 321 |
| 300*200 | 0,0482 | 434 |
| 500*250 | 0,0995 | 896 |
| 600*300 | 0,1392 | 1253 |
| 750*300 | 0,1755 | 1580 |
| 1000*500 | 0,3951 | 3556 |

Debiler 2,5m/s hıza göre hesaplanmıştır.
Assumed air velocity is 2,5m/s.