

Açıklama:

Malzeme: Özel haddelenmiş ekstrüzyon yöntemi ile imal edilmiş alüminyum profil

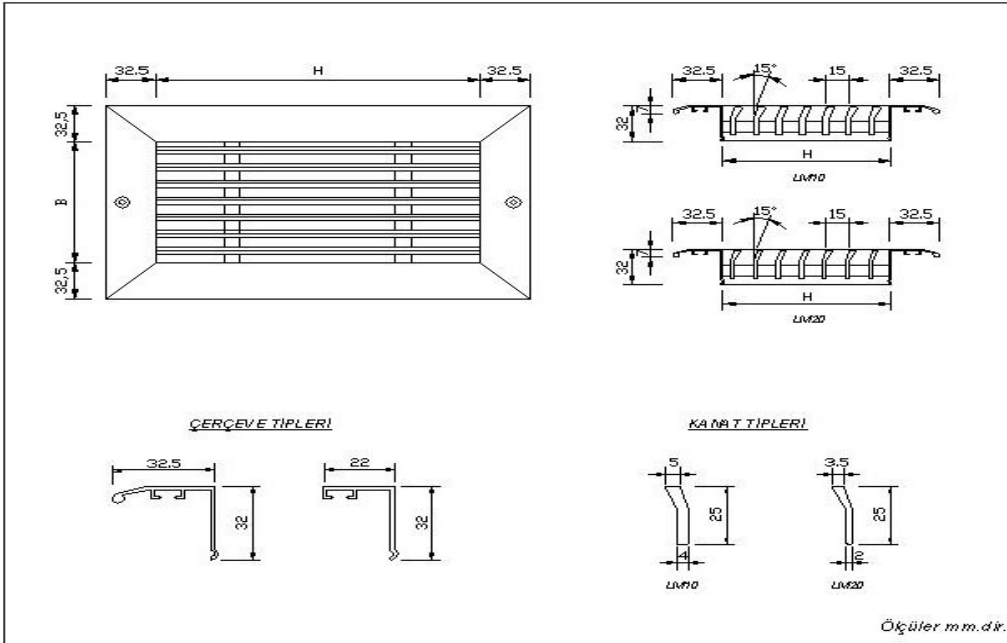
Kullanım yeri: Fan-coilerde ve havalandırma sistemlerinde üfleme ve emiş amaçlı olarak kullanılırlar

Özellikler: Sabit kanatlı olarak imal edilir. Kullanım şekline göre kanat yapıları farklıdır. İsteğe bağlı olarak damper ilavesi yapılabilir.

Kaplama: Yaş boya, Eloksal, Elektrostatik toz fırın boya

Aksesuar: Menfez damperi, Plenum Box, Körkasa

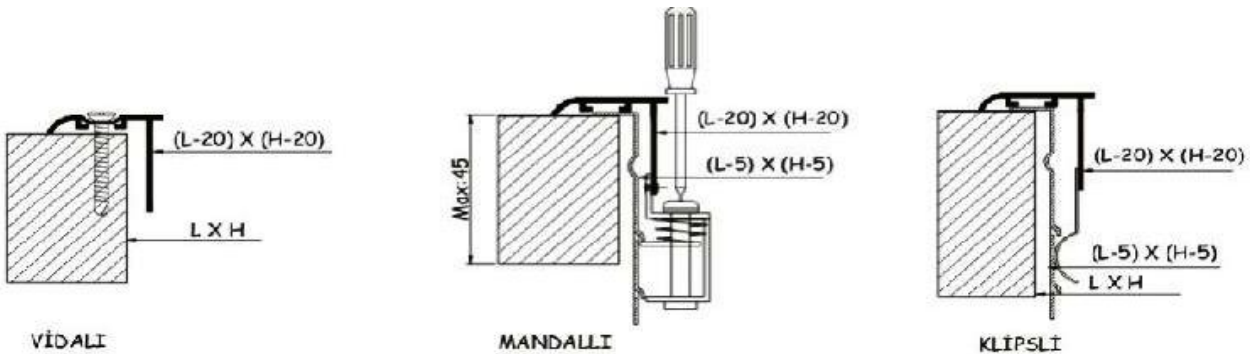
Lineer menfez. Lineer menfezler havalandırma ve klima sistemlerinde tercihen üfleme havası veya emiş havası noktalarında kullanılır. Fan-coil, konvektör, radyatör gibi klima ve ısıtma cihazlarının üfleme ve emiş ağzlarında şık ve dekoratif görünüm sergiler. Tavana yakın monte edilen Lineer menfezler mahalde coanda etkisi yaratır. Tavana ve duvara monte edilebilirler. Plenum kutuları ve ayar damperleri ile mahal havasını ihtiyaca uygun olarak homojen bir şekilde dağılımını sağlar.



Montaj Şekli:

Lineer Menfezler üç farklı türde monte edilebilirler. Bunlar vidalı, mandallı ve kör kasalı (Klipsli) montaj uygulamalarıdır.

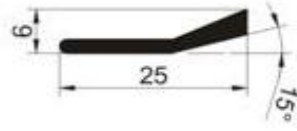
Kasalı ve mandallı yapılan montaj uygulamalarında dışarıdan vida görüntüsü olmadığı için dekoratif olarak tercih edilmektedir.



Malzeme:

Lineer menfezlerin kasa ve kanatları alüminyum profilden üretilir. Dış çerçevenin eğik açılı birleşme noktalarına kaynak yapılır böylece birleşme noktaları neredeyse görülemez. Ürün standart olarak "Elektrostatik

Toz Boyama" işlemi ile RAL 9010 renge boyanır. Bunun yanı sıra müşteri talebi doğrultusunda RAL katalogundaki diğer renklerden biri ile de boyanabilir ya da Eloksal kaplanabilir. Lineer menfezler isteğe göre iki farklı ölçüdeki çerçeve yapılabilir. Kanat yapıları sabittir.



Lineer Menfez Seçim Tablosu

Standar ölçüler Standard sizes W*H mm	Efektif Alan Effective Area m ²	Debi Air volume (m ³ /h)
200*75	0,0064	81
300*75	0,0095	120
500*75	0,0170	214
400*100	0,0210	265
500*100	0,0260	328
500*150	0,0420	529
800*150	0,0670	844
1000*150	0,0900	1134
800*200	0,0670	844
1000*200	0,1140	1436
1000*500	0,3350	4221
1200*500	0,4020	5065

Debiler 3,5m/s hıza göre hesaplanmıştır.
Assumed velocity is 3,5m/s.

